

D60智能轨道拍摄系统采用最新的机械电子技术，将高效电机、增稳云台、光纤传输、长距离供电等众多领先技术结合在一起，构成一个性能出众、稳定可靠的完整拍摄系统，可在现场制作环境中以独特的镜头视角，为各类节目提供具有冲击力和充满沉浸感的艺术表现手段。

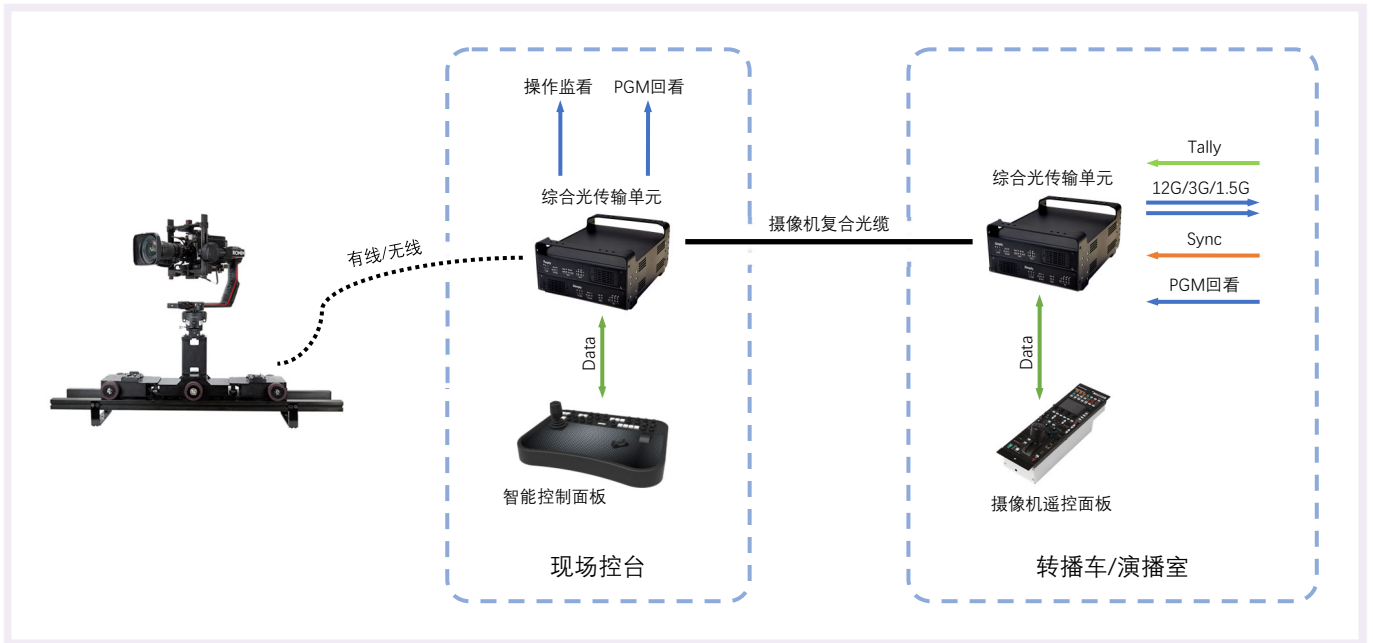
D60智能轨道拍摄系统使用方便灵活，操作快速稳定，适用于舞台综艺、文艺演出、体育竞赛、影视拍摄等多种场合，适配定制的异形轨道可完美融入舞台布景及现场环境，配备有线/无线方式的供电及控制系统可供选择，以适应不同制作要求。



性能

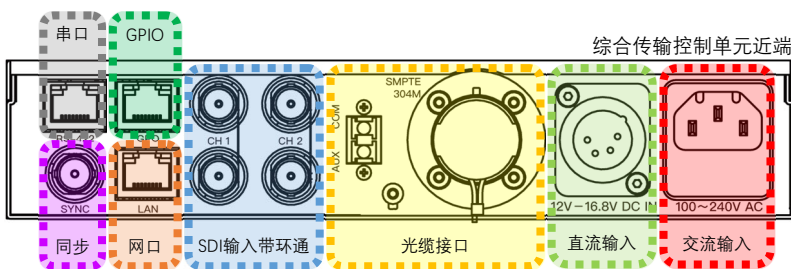
- ◎ 既可地面安装，也可顶部吊装，支持定制弧形轨道及圆形轨道，可嵌入舞台实现隐藏拍摄
- ◎ 三段式可转向车体，整车刚性强，配备防脱轨机构和智能防碰撞装置，系统运行安全可靠
- ◎ 轨道车采用四驱动力系统，响应快速，运行安静，加减速曲线可独立调节，启停无抖晃
- ◎ 采用高性能直流驱动电机，最高速度可达5米/秒，支持线缆或电池供电方式
- ◎ 采用高品质锂离子动力电池，内置智能管理芯片，充放电过程安全可靠
- ◎ 可配用Incam专用云台，采用供电和4K信号全内走线方式，支持水平方向无限连续旋转
- ◎ 智能控制面板，功能全面，使用方便，单人即可同时操控轨道车、云台及摄像机镜头
- ◎ 配件齐全，支持长距离光纤供电、信号传输和无线控制，适用于不同制作环境

系统配置

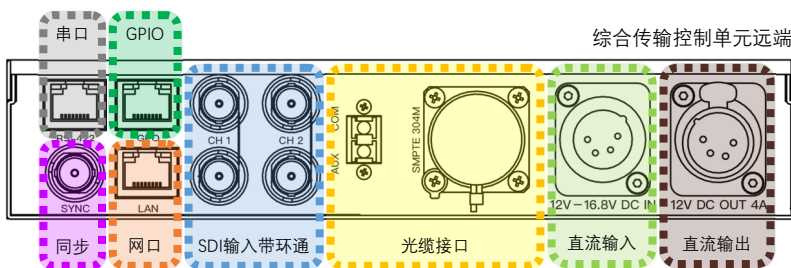
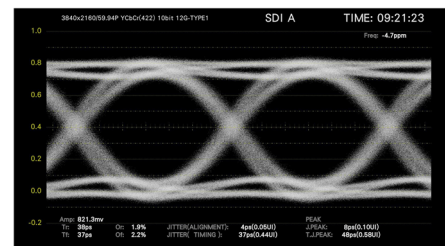


控制单元

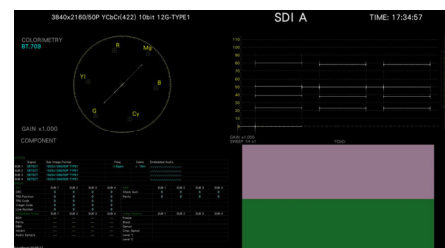
D60智能轨道拍摄系统配备的综合传输控制单元是一款体积小，性能可靠的便携式多业务光传输设备，支持多通道12G-SDI视频、RS-422串口通信、千兆以太网、模拟同步和GPIO传输。该综合传输控制单元可使用单模光纤连接，也可使用光电复合缆连接并同时向远端设备供电，其辅助光通路支持合并第三方光传输设备，适用于不同场合下视频及控制信号的综合传输。



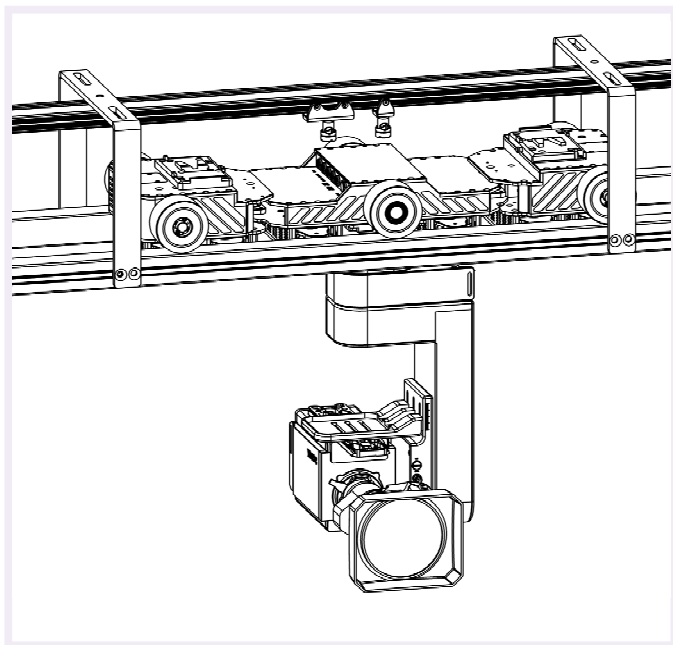
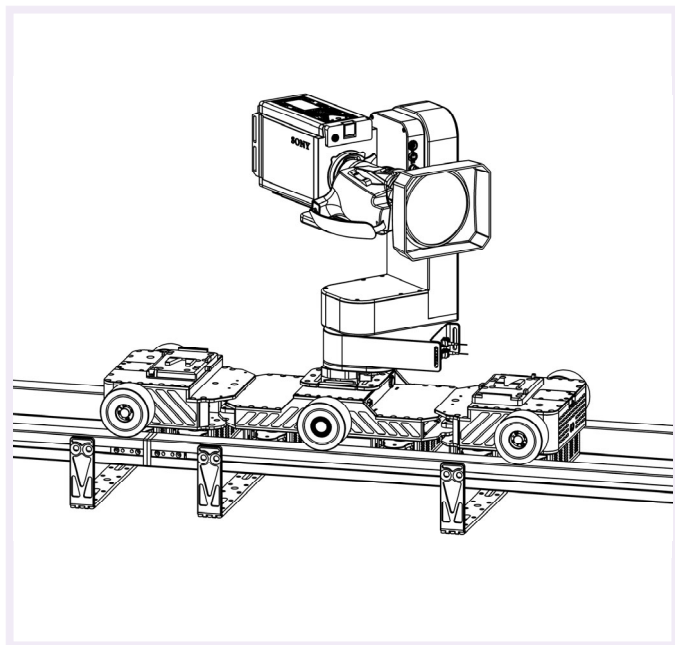
12G-SDI输出信号电气特性



病理信号测试及误码分析



典型应用



技术规格

D60轨道车	
尺寸重量	750×300×120毫米，约20公斤
电源功耗	DC 28V，50W（典型），400W（最大）
载重	75公斤
最大速度	5米/秒
控制	RS-422，踏板控制器
轨道	
尺寸	300×120毫米（宽×高）
材质	航空铝材，表面阳极氧化
重量	4公斤/米
标准分段	长度：2米、1米、0.5米，可定制
异形分段	最小内半径：0.9米，可定制
云台	
推荐型号	DJI Ronin2 Incam定制版
最大承重	14公斤
续航时间	约2.5小时（Ronin2直流供电）
视频信号	12G-SDI（水平轴可无限旋转）

设计和规格如有变动，恕不另行通知。

传输控制单元		
串行通信	RJ45（×1），RS-422（支持内嵌Tally）	
以太网	RJ45（×1），1000BASE-TX	
同步	BNC（×1），黑场/三电平	
GPIO	RJ45（×1），三组Tally	
视频	可选装2组12G-SDI，带时钟均衡和环出	
光接口	SMPTE 304M（×1），LC（×1）	
视频特性		
信号类型	12G-SDI	3G-SDI
信号幅度	821mV	820mV
上升时间	38ps	56ps
下降时间	37ps	52ps
定时抖动	0.58UI	0.12UI
对齐抖动	0.10UI	0.05UI
附件		
动力电池	智能锂离子动力电池	
有线供电	柔性光电复合缆，支持控制及信号传输	
无线控制	900MHz/2.4GHz双频，有效距离1公里	
光传输单元	多路12G-SDI视频，模拟同步、控制和网络	